

Hyväksytty 26.11.2024

Astuu voimaan Heti

Kumoaa 27.8.2024 hyväksytyn ohjeen

KN 7/2024, Liite 7

Tätä Lieksan seurakunnan hautaustoimen ohjesääntöön perustuvaa ohjetta noudatetaan hautamuistomerkkien pystyttämisessä seurakunnan hautausmaille ellei hautausmaan käyttösuunnitelmasta muuta johdu. Liitteessä on selvitetty mitä tarkoittaa hauta, hautapaikka ja hautasija.

MUISTOMERKKI

Haudalle saa asettaa hautausmaan käyttösuunnitelman tai tämän ohjeen mukaisen muistomerkin. Sama menettely koskee vanhan muistomerkin muuttamista sekä uuden muistomerkin tuomista aiemmin lunastetulle haudalle. Seurakunta ei kuitenkaan velvoita hankkimaan haudalle muistomerkkiä.

Hautaoikeuden haltija päättää haudalle sijoitettavista hautakivistä ja muista muistomerkeistä. Muistomerkin tulee olla hautausmaan yleiskuvaan sopiva eikä se saa loukata vainajan muistoa tai hautausmaan arvokkuutta. Muistomerkin hyväksyy hautausmaan ylläpitäjänä toimiva seurakunta.

Haudalle sijoitettua muistomerkkiä ei saa poistaa ilman hautausmaan ylläpitäjän suostumusta.

Hautaoikeuden lakattua hautaoikeuden haltijalla on oikeus poistaa muistomerkki, jollei hautausmaan ylläpitäjä erityisestä syystä päättä pitää muistomerkestä huolta. Jos muistomerkkiä ei ole poistettu kuuden kuukauden kuluessa siitä, kun hautaoikeuden haltijalle on varattu tilaisuus sen poistamiseen, muistomerkki siirtyy hautausmaan ylläpitäjälle vastikkeetta.

MUISTOMERKIN SUUNNITTELU

Muistomerkestä on laadittava suunnitelma, joka on hyväksyttävä hautaustoimesta vastaavalla viranomaisella ennen muistomerkin valmistamista. Suunnitelma tehdään seurakunnan hauta- ja puistotoimistosta saatavalle lomakkeelle. Päätöksen hautamuistomerkin tai sitä koskevan muutoksen hyväksymisestä tekee seurakuntapuutarhuri.

Hautausmaan yleisilme muodostuu maaston muodoista, kasvillisuudesta, kävelyteistä ja hautamuistomerkeistä. Hautausmaiden toivotaan kehittyvän ilmeeltään vaihteleviksi ja viihtyisiksi puistoiksi. Muistomerkki voidaan valmistaa kivistä ja/tai metallista taikka puusta. Suositellaan luontoon sopivia pintoja ja luonnonmukaisia värejä. Muistomerkiksi voidaan valita mahdollisuuksien mukaan myös taiteellisia veistoksia tai puu- ja metalliristejä. Muistomerkin tulisi kestää hautausmaille tavanomaista työskentelyä myös talvella. Muistomerkkeihin upotetut tai irralliset lyhtylaitteet eivät ole osoittautuneet riittävän kestäviksi.

Muistomerkin voi olla hautausmaan arvoon sopiva, vainajan muistoa kunnioittava, vainajan katsomukseen tai elämänarvoihin liittyvä yleisen hyvän tavan mukainen tunnuskuva.

Muistomerkkiin ei saa laittaa elossa olevien nimiä ja syntymäaikoja.

Mahdolliset lyhtylaitteet tulee suunnitella mittasuhteiltaan muistomerkkiin sopiviksi.

Irralliset esineet eivät kuulu muistomerkkiin.

MUISTOMERKKIEN MITOITUS

Muistomerkin enimmäisleveys

Arkkuhaudat (rinnakkaisten hautapaikkojen lukumäärä)

1 kpl	70 cm
2 kpl ”	120 cm
3 kpl ”	140 cm
4 kpl ”	160 cm
5 kpl ”	180 cm
6 kpl ”	180 cm

Urnahaudat 40 cm

Taiteellisten ja luonnonkivistä valmistettujen muistomerkkien kohdalla mitoista voidaan poiketa.

Pohjakivi Muistomerkin pohjakiven leveys saa olla enintään 10 - 15 cm ja syvyys enintään 30 cm varsinaista muistomerkkiä suurempi.

Muistolehto Muistolehtoon seurakunnan toimesta pystytettyyn yhteiseen muistomerkkiin seurakunta antaa messinkilaatan, jonka koko on 60 x 95 mm. Laattaan voidaan kaivertaa vainajan tiedot. Muistolaatan kiinnittäminen yhteiseen muistomerkkiin on vapaaehtoisista. Seurakunta huolehtii laatan kaiveruksesta ja asentamisesta. Laatasta peritään hinnaston mukainen maksu.

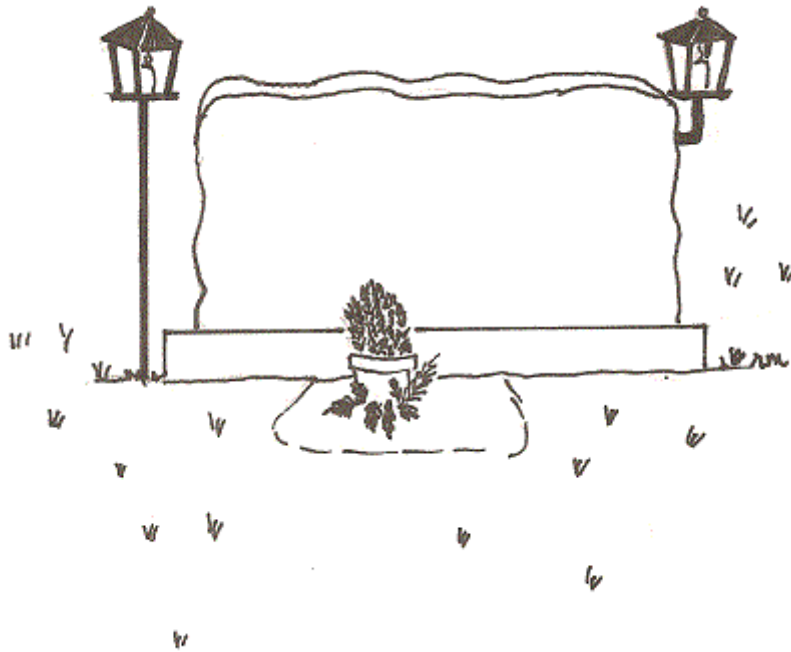
Muistolehdon hautamuistomerkkiin asennettavaan laattaan voidaan kaivertaa vain sellaisen vainajan tiedot, joka on haudattu ao. muistolehtoon.

MUISTOMERKIN ASENTAMINEN HAUDALLE

Muistomerkin pystyttämisen ajankohdasta on sovittava kolme (3) päivää aikaisemmin seurakunnan hauta- ja puistotoimiston kanssa. Pystyttäminen kuuluu ensisijaisesti kiviliikkeelle tai sen edustajalle. Muistomerkkien asennuksia voidaan suorittaa, olosuhteet huomioon ottaen, kesäkuun alusta lokakuun loppuun arkipäivisin klo 7 - 11 ja 12 - 15. Sunnuntaisin, lauantaisin, perjantai - iltapäivisin ja arkipyhien aattoina ei muistomerkkejä saa tuoda eikä asentaa.

Muistomerkin paikka mitataan ja osoitetaan hyväksytyn muistomerkkisuunnitelman perusteella seurakunnan toimesta. Pelkästään omaisten osoituksen mukaan kiveä ei saa asentaa

Muistomerkin tulee olla hautausmaalle tuotaessa valmiiksi tehty eikä se saa olla hautausmaalla paikoilleen asentamattomana kauemmin kuin työn suoritus vaatii. Muistomerkki on asennettava hauta-alueen keskelle, pohjakivi saa olla 5-8 cm maanpinnan yläpuolella ja niin asennettu, ettei kaatumisen tai vieremän vaaraa ole. Viereisten hautojen vahingoittamista on vältettävä. Mahdollinen lyhtylaite on asetettava muistomerkkiin kiinni tai kantakiven pätyyn.



Haudalle ei saa asentaa kukka-aitiota (pohjakivessä olevaa tai erillistä kukkapenkin reunusta). Puiden ja pensaiden istuttaminen haudalle ja istutusten tai haudan reunustaminen aidalla, kiveyksellä tai muuten on kielletty, jollei haudausmaan käyttösuunnitelma sitä salli.

Työn päätyttyä on hauta heti siistittävä. Jos viereistä hautaa on vahingoitettu, on se heti korjattava. Ajoneuvoilla rikotut nurmikot, muu vahinko tai seurakunnalle jääneet siistimistyöt veloitetaan vahingon aiheuttajalta tai laiminlyöjältä.

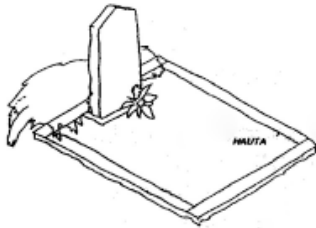
Määräysten vastaisesti asennettu muistomerkki on kirkkoneuvoston kehotuksesta viipymättä korjattava tai poistettava. Seurakunnalla on oikeus kuljettaa pois paikoilleen asettamatta jätetyt hautamuistomerkit tai muut laitteet. Työstä aiheutuvat kustannukset veloitetaan laiminlyöjältä. Kirkkoneuvosto voi määrätä haudalta poistettaviksi asiaankuulumattomat aidat, kiveykset, puut, pensaat ja muut haudausmaan yleiskuvaan sopimattomat tai vainajaa taikka haudausmaan arvokkuutta loukkaavat esineet. Hautausmailta kaadettavien puiden kaatosuunnitelman hyväksyy kirkkoneuvosto.

Kaikista muistomerkeistä, niiden toimittajista ja asentajista pidetään hauta- ja puisto- toimistossa päiväkirjaa. Kirkkoneuvosto voi kieltää kiviliikettä tai sen edustajaa toimittamasta muistomerkkejä Lieksan seurakunnan hautausmaille, jos annettua ohjetta ei noudateta.

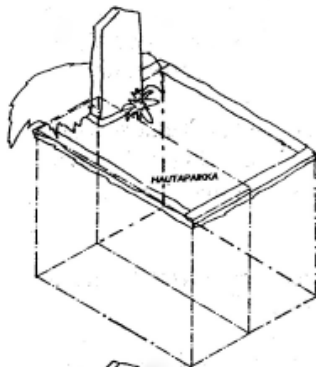
VAHINGONKORVAUS JA ERIMIELISYYDEN RATKAISEMINEN

Jos haudausmaan ylläpidosta aiheutuu muistomerkillä vahinkoa tai syntyy haudaus- tointa koskeva erimielisyys, hautaoikeuden haltija voi saattaa asian seurakunnan kirkkoneuvoston käsiteltäväksi tekemällä siitä kirjallisen vaatimuksen.

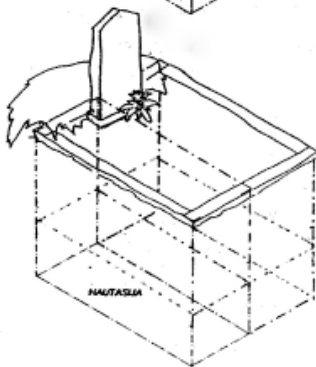
HAUTA, HAUTAPAIKKA, HAUTASIJAJ



Haudalla tarkoitetaan yhden tai useamman vainajan hautaamista varten varattua maa-aluetta hautausmaalla.



Hautapaikalla tarkoitetaan yhtä tai useampaa (normaalisti kahta) päällekkäin haudattavaa arkkua varten varattua tilaa haudassa. Piirroksen haudassa on kaksi arkuhautapaikkaa.



Hautasijalla tarkoitetaan yhden arkun tai uurnan paikkaa haudassa. Piirroksen haudassa, johon haudataan kahteen kerrokseen, on neljä arkuhautasijaa.

